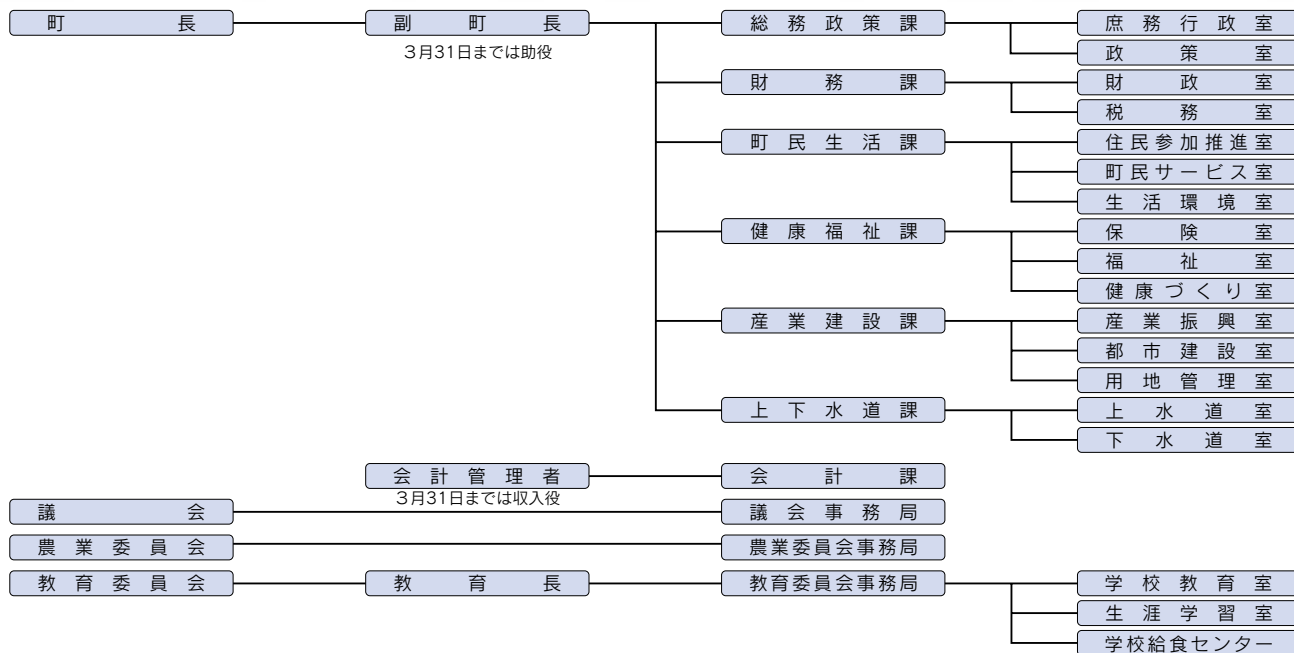


平成19年4月から 役場の組織・機

新しい組織図



各課再編後業務内容

課	室	業務内容
総務政策課	庶務行政室	庶務、秘書、公聴、広報、人事給与、文書法規、情報公開、議会関係、行政委員会（公平委員会を除く）
	政策室	企画、行政改革、広域行政、情報政策、統計、公平委員会、（土地開発公社兼務）
財務課	財政室	財政、管財、入札管理、検査
	税務室	町民税賦課、固定資産税賦課、軽自動車税賦課、国保税賦課、納税相談、収税管理
町民生活課	住民参加推進室	区長会、男女共同参画、国際交流、地域環境整備、ボランティア支援、コミュニティ、イベント
	町民サービス室	戸籍、住民基本台帳法、援護
	生活環境室	防災、防犯、交通安全、消防、環境衛生対策（ごみ、犬の登録など）
健康福祉課	保険室	国民健康保険、老人保健医療、福祉医療、国民年金
	福祉室	社会福祉、高齢者福祉、介護保険、児童福祉、児童保育、人権擁護
	健康づくり室	保健予防、健やか親子21、障害者福祉
産業建設課	産業振興室	農政、商工、消費者対策、労働行政、観光、（農業委員会）
	都市建設室	道路、河川整備・管理、土地改良事業、都市計画、建築・開発指導
	用地管理室	用地交渉、境界査定、農業用施設管理、用排水施設管理、国土調査
会計課		審査、出納
上下水道課	上水道室	水道業務
	下水道室	下水道・農業集落排水施設整備・管理
教育委員会事務局	学校教育室	総務、学校教育
	生涯学習室	文化センター、図書館、公民館、社会教育、社会体育、文化財
	学校給食センター	学校給食
議会事務局		
農業委員会事務局		

行政委員会	担当課室
監査委員	総務政策課 庶務行政室 行政委員会兼務
選挙管理委員会	総務政策課 庶務行政室 行政委員会兼務
公平委員会	総務政策課 政策室兼務
固定資産評価審査委員会	総務政策課 庶務行政室 行政委員会兼務

構が変わります

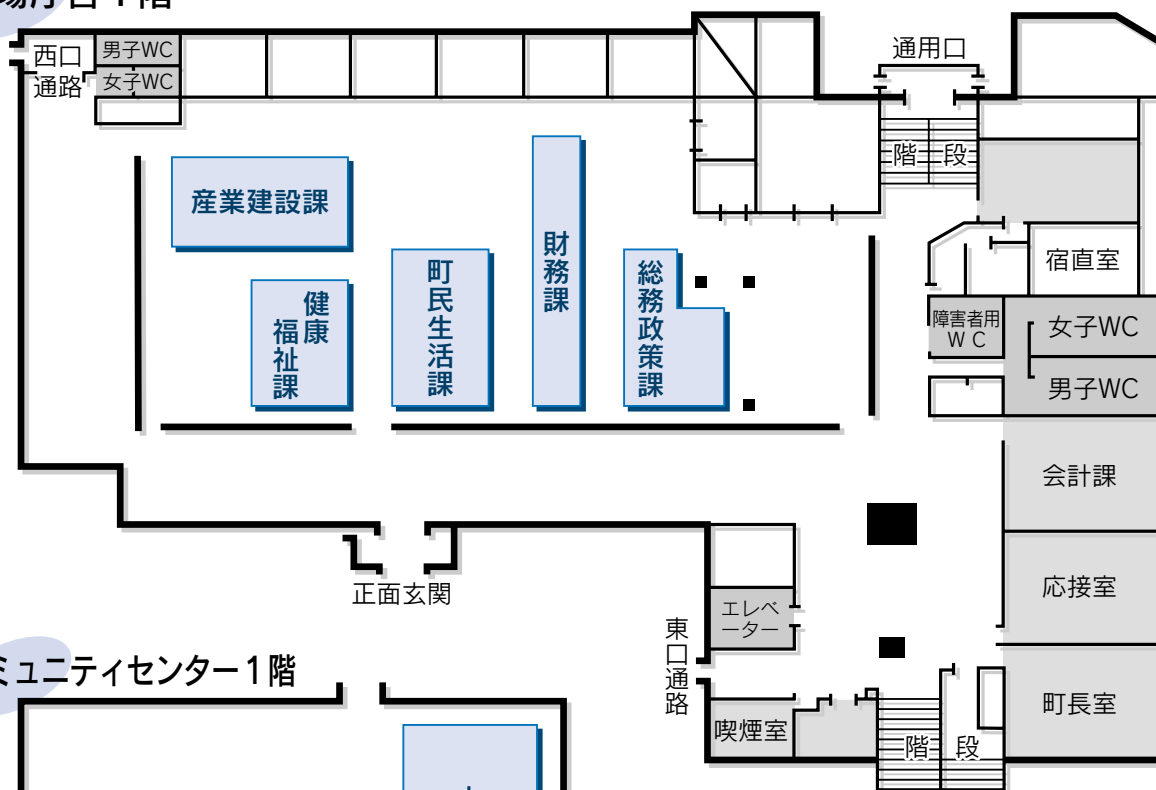
町では、昨年度策定した「吉岡町行政改革大綱」に基づき、簡素で効率的な行政運営を図るため、平成19年4月から役場の組織（課など）を再編します。

●目的

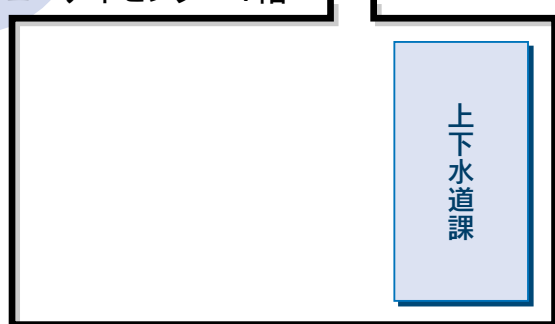
- ①ひとつの課が受け持つ業務の範囲を拡大し、柔軟な対応を目指します。
- ②町民の皆さんがなるべく少ない移動で要件が済ませるよう窓口業務を改善します。
- ③町民の皆さんとともに行政を進める体制作りを進めます。

新しい配置図（予定）

役場庁舎 1階



コミュニティセンター 1階



文化センター
教育委員会事務局
保健センター
健康福祉課 健康づくり室